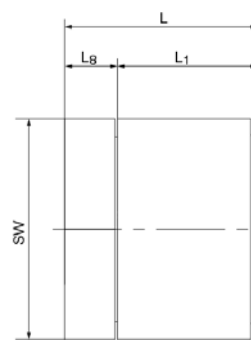
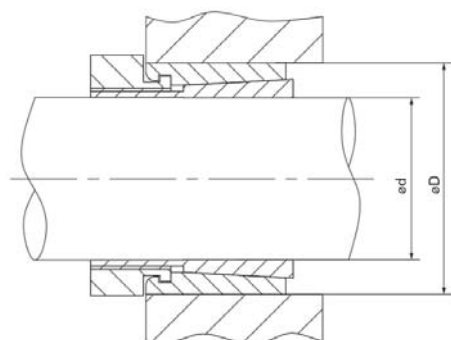
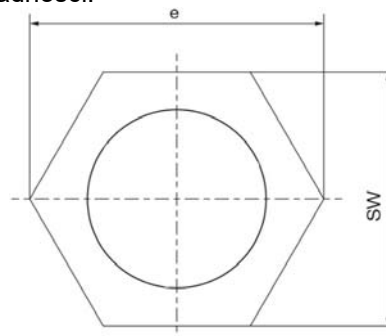




## Tuleje rozprężno-zaciskowe RfN 7075 z nakrętką centralną

### Cechy charakterystyczne:

- Precyzyjne osiowe i promieniowe pozycjonowanie łączonych części,
- Łatwość montażu i demontażu - bez efektu zakleszczania się na wale,
- Idealny do połączeń bezluzowych,
- Bardzo precyzyjne współosiowanie,
- Szybki montaż i regulacja za pomocą tylko jednej nakrętki
- Minimalna średnica zewnętrzna do mocowania cienkościennych elementów,
- Doskonałe przenoszenie momentu obrotowego nawet przy częściowym zaciśnięciu na wale,
- Nadaje się do stosowania do wałów bez rowków i z rowkami wpustowymi,
- Niewielka waga oraz mały moment bezwładności.



### Tabela wymiarowa i dane techniczne:

Wymiary pierścieni RfN 7075						Rozmiar klucza	Wymiar nakrętki	Przenoszony moment obrotowy	Nacisk powierzchniowy na piastę	Max. moment dokręcania nakrętki	Waga
d	x	D	L	L <sub>1</sub>	L <sub>8</sub>	SW	e	T	p <sub>N</sub>	T <sub>A</sub>	~
mm						mm	mm	Nm	N/mm <sup>2</sup>	Nm	kg
17	x	32	33	21	11	30	33,5	43	100	110	0,20
18	x	32	33	21	11	30	33,5	50	92	110	0,19
19	x	32	33	21	11	30	33,5	56	85	110	0,19
20	x	35	35	23	11	32	35,7	65	82	150	0,27
22	x	35	35	23	11	32	35,7	73	80	150	0,25
24	x	38	35	23	11	36	40	83	87	185	0,33
25	x	38	35	23	11	36	40	92	94	185	0,30
28	x	45	37	25	11	46	51,3	115	101	300	0,36
30	x	45	37	25	11	46	51,3	138	108	300	0,34
32	x	50	41	28	12	50	55,8	154	100	265	0,37
35	x	50	41	28	12	50	55,8	170	91	265	0,35

### Przykład numeru zamówieniowego:

RfN 7075	-	24	-	38
Typ				
Średnica otworu d				
Średnica otworu D				

### Uwagi ogólne:

Wszystkie informacje techniczne i porady oparte są o dotychczasowe doświadczenia producenta.

PIERŚCIEŃ ROZPRĘŻNO - ZACISKOWE PREMIUM