



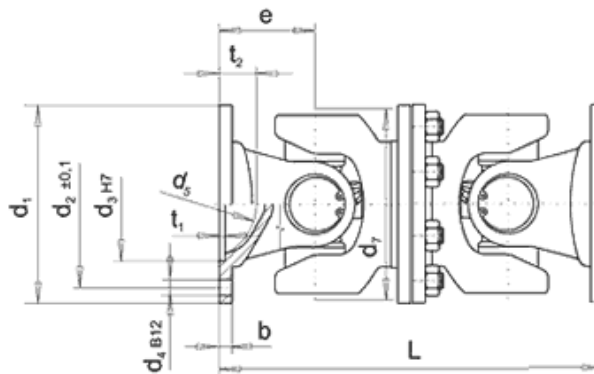
## 17. Wały przegubowe, przegub podwójny - przenoszony moment obrotowy: do 25 kNm



### Dane techniczne:

Rozmiar	MdB	MdG	d1	d2	d3	z x d4	b	t1	d5	t2	d7
	[Nm]		[mm]								
15	200	350	65	52,0	35	4 x 6	4,5	2	42	8	60
30	800	1100	90	74,5	47	4 x 8	6,0	3	62	12	90
43	1800	2400	100	84,0	57	6 x 8	6,5	3	50	20	98
53	3000	4200	120	101,5	75	8 x 10	8,0	3	70	22	115
63	4400	6200	150	130,0	90	8 x 12	10	3	95	24	125
58	6900	8800	150	130,0	90	8 x 12	10	3	92	26	155
68	10000	11500	180	155,5	110	8 x 14	12	3	120	24	160
70	12000	17000	180	155,5	110	8 x 14	12	3	100	28	174
72	15000	21000	180	155,5	110	10x16	12	3	95	26	170
73	17000	25000	180	155,5	110	10x16	14	3	95	26	178

MdB = Nominalny moment obrotowy  
MdG = Maksymalny moment obrotowy  
Inne wymiary kołnierzy na zapytanie



Rozmiar	Typ	$\beta_{max}$	e	L	m	J	C
		[°]	[mm]	[mm]	[kg]	[kgm <sup>2</sup> ]	[kNm/rad]
15	7670	25	32	128	1,1	0,00039	6
30	7670	20	40	160	2,9	0,0025	29
30	7675	30	47	188	3,1	0,0027	27
43	7670	20	48	192	4,8	0,0052	55
43	7675	35	58	232	5,4	0,0056	47
53	7670	20	56	224	7,4	0,0093	90
53	7675	35	70	280	8,8	0,0113	85
63	7670	20	62	248	12,3	0,022	130
63	7675	35	80	320	14,5	0,026	120
58	7675	35	90	360	18,8	0,046	190
68	7670	24	78	312	22,5	0,062	300
68	7675	35	95	380	26,5	0,074	280
70	7670	25	95	380	26,8	0,094	295
72	7670	20	85	340	30,0	0,103	360
72	7675	33	100	400	32,4	0,111	315
73	7670	20	85	340	31,2	0,110	440
73	7675	24	100	400	33,6	0,120	370

Typ 7670 – wykonanie standardowe  
Typ 7675 – wykonanie szerokokątne  
 $\beta_{max}$  - maksymalny kąt odchylenia

Na zapytanie możliwe również wykonania specjalne





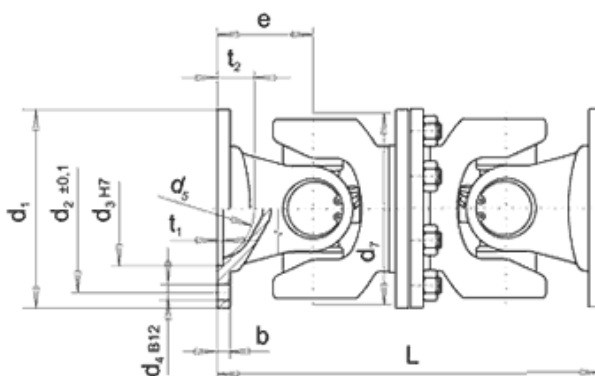
## 18. Wały przegubowe, przegub podwójny - przenoszony moment obrotowy: 25 - 55 kNm



### Dane techniczne:

Rozmiar	MdB	MdG	MdW	d1	d2	d3	z x d4	b	t1	d5	t2	d7
	[Nm]			[mm]								
77	19000	28000	9000	180	155,5	110	10x16	15	3	95	30	204
79*	28000	34000	-	200	165,0	-	4 x15	20	-	-	-	204
80	26000	33000	13000	225	196,0	140	8 x16	15	5	160	30	215
83	30000	40000	18000	250	218,0	140	8 x18	18	6	120	45	250
84	37000	55000	23000	285	245,0	175	8 x20	20	7	130	35	265

MdB = Nominalny moment obrotowy  
MdG = Maksymalny moment obrotowy  
Inne wymiary kołnierzy na zapytanie



Rozmiar	Typ	$\beta_{max}$	e	L	m	J	C
		[°]	[mm]	[mm]	[kg]	[kgm <sup>2</sup> ]	[kNm/rad]
77	310	25	110	220	20,9	0,080	1320
80	310	24	108	216	28,0	0,147	1860
83	310	20	125	250	40,8	0,269	2700
84	310	20	135	270	57,9	0,455	2920

Typ 767 – wykonanie standardowe  
 $\beta_{max}$  - maksymalny kąt odchylenia  
Na zapytanie możliwe również wykonania specjalne



WAŁY PRZEGUBOWE



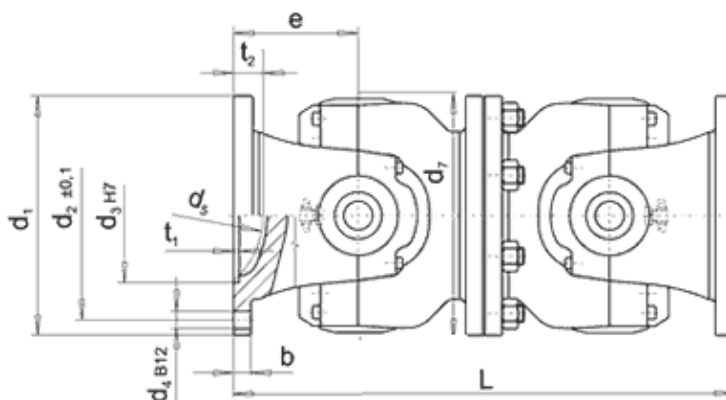
## 19. Wały przegubowe, przegub podwójny - przenoszony moment obrotowy: 55 - 260 kNm



### Dane techniczne:

Rozmiar	MdB	MdG	MdW	d1	d2	d3	z x d4	b	t1	d5	t2	d7
	[Nm]			[mm]								
85	37000	55000	23000	250	218	140	8 x 18	18	6	170	34	250
86	45000	58000	24000	285	245	175	8 x 20	20	6	170	34	250
90	85000	120000	45000	315	280	175	8 x 22	22	6	180	40	285
95	125000	175000	58000	350	310	220	10x22	25	7	210	44	315
97	190000	260000	100000	390	345	250	10x24	28	7	280	35	350
98	155000	210000	80000	435	385	280	10x27	32	9	280	35	370

MdB = Nominalny moment obrotowy  
MdG = Maksymalny moment obrotowy  
Inne wymiary kołnierzy na zapytanie



Rozmiar	Typ	$\beta_{max}$	E	L	m	J	C
		[°]	[mm]	[mm]	[kg]	[kgm <sup>2</sup> ]	[kNm/rad]
85	767	15	130	520	110	0,81	1680
86	767	15	130	520	119	0,99	1680
90	767	15	150	600	177	1,80	2600
95	767	15	170	680	264	3,32	4000
97	767	15	195	780	379	6,03	6250
98	767	15	195	780	438	7,81	6270

Typ 767 – wykonanie standardowe  
 $\beta_{max}$  - maksymalny kąt odchylenia  
Na zapytanie możliwe również wykonania specjalne



WAŁY PRZEGUBOWE