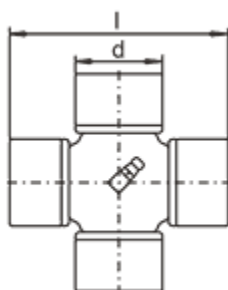
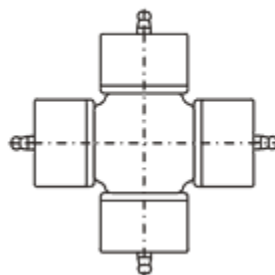




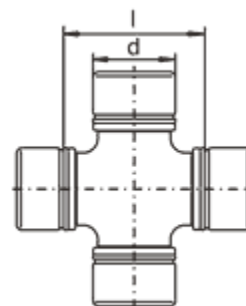
20. Wały przegubowe - krzyżaki do wałów o rozmiarach 15 - 84



Typ 2110
smarowanie
centralne



Typ 2111
smarowanie
punktowe



Typ 2110
z zabezpieczeniem
wewnętrznym
(dla rozmiaru 79)

Dane techniczne:

Rozmiar	d	l	m
	[mm]		[kg]
15	20	44,34	0,14
30	26	72,10	0,39
43	30	82,40	0,64
53	35	96,85	0,98
63	42	104,5	1,45
63*	42	106,0	1,48
55*	38	105,8	1,28
57*	47	132,2	2,32
58	48	132,2	2,38
65*	48	116,5	2,16
68	52	133,1	2,93
69*	53	135,05	3,11
70	52	147,2	3,35
72	57	144,0	3,94
73	57	152,0	4,17
77	65	172,0	6,27
79**	68	117,0	7,75
80	72	185,0	8,30
83	74	217,0	10,3
84	83	231,4	15,0

* - wykonania alternatywne

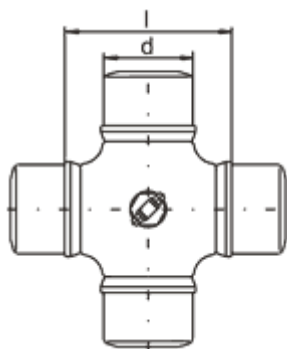
** - do wałów ultra krótkich z kompensacją długości



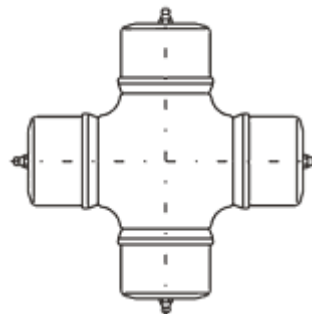
WAŁY PRZEGUBOWE



21. Wały przegubowe - krzyżaki do wałów o rozmiarach 82 - 98



Typ 2110
smarowanie
centralne



Typ 2111
smarowanie
punktowe

Dane techniczne:

Rozmiar	d	l	m
	[mm]		[kg]
82*	74	154	12,9
85	83	139	16,2
85*	83	129	15,9
85*	83	175	19,4
90	95	160	23,3
90*	95	139	22,3
90**	95	190	26,8
95	110	176	33,8
95*	110	160	32,8
95*	110	210	39,1
97	120	196	46,6
97*	120	176	43,7
98	130	196	55,3

* - wykonania alternatywne

** - do wałów ultra krótkich z kompensacją długości



WAŁY PRZEGUBOWE