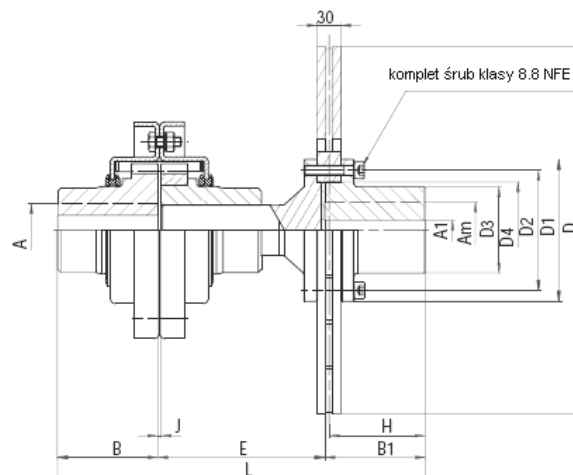
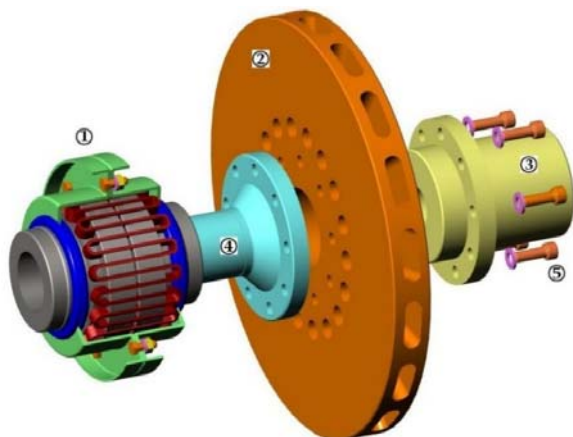




1.5 WINFLEX typ TDF z tarczą hamulcową



1. Winflex
2. Tarcza hamulcowa
3. Pośredni element łączący

4. Element dystansowy
5. Śruby

Sprzęgło z tarczą hamulcową wentylowaną
Konstrukcja umożliwia montaż i demontaż tarczy hamulca bez konieczności przemieszczania połączonych sprzęgłem urządzeń.

Dane techniczne:

Rozmiar	0			1		2				5					9			16
D	315	355	395	395	445	445	495	550	625	495	550	625	705	795	625	705	795	795
Maksymalny chwilowy moment obrotowy [Nm]	950			1900		3800				8500					12500			24000
∅A ^{)*} otwór pilotażowy	55	55	55	80	80	110	110	110	110	105	105	105	105	105	130	130	130	180
∅A ^{)**} otwór pilotażowy	45	45	45	60	60	100	100	100	100	90	90	90	90	90	110	110	110	170
∅Am ^{)*}	55	70	75	75	80	80	110	110	120	110	110	120	135	150	120	135	150	150
∅Am ^{)**}	50	60	70	70	70	70	100	100	105	100	100	105	120	135	105	120	135	135
A1	-	-	-	-	-	-	30	30	30	30	30	30	30	30	30	30	30	30
B	60	60	60	80	80	80	80	80	80	110	110	110	110	110	110	110	110	130
B1	107	107	107	107	140	140	140	140	140	140	140	140	140	140	140	140	140	140
D1	124	145	165	165	175	175	218	218	238	218	218	238	268	300	238	268	300	300
D2	105	125	140	140	146	146	190	190	205	190	190	205	230	260	205	230	260	260
D3	82	100	110	110	112	112	155	155	168	155	155	168	190	216	168	190	216	216
D4	85	105	115	115	120	120	160	160	170	160	160	170	195	220	170	195	220	220
liczba śrub	9	9	9	9	12	12	12	12	12	12	12	12	12	12	12	12	12	12
rozmiar śrub	M10	M12	M14	M14	M16	M16	M18	M18	M20	M18	M18	M20	M22	M24	M20	M22	M24	M24
moment dokręcenia śruby [Nm]	49	86	135	135	210	210	290	290	410	290	290	410	550	710	410	550	710	710
J ₀ ^{+0,3}	4	4	4	4	4	4	4	4	4	4	4	4	4	4	4	4	4	4
E	117	115	115	115	115	115	127	127	127	162	162	162	162	167	169	169	169	187
L	284	282	282	302	335	335	347	347	347	412	412	412	412	417	419	419	419	457
X	102	102	102	102	135	135	135	135	135	135	135	135	135	135	135	135	135	135
Waga [kg] sprzęgła typ T bez dysku przed wykonaniem otworu	15.2	18.2	20.5	29.7	31.7	44	61.5	61.5	67.5	74	74	80	90	105	103	111	125	187
J) ^{***} [kgm ²]	0.02	0.03	0.04	0.07	0.08	0.17	0.27	0.27	0.33	0.33	0.33	0.40	0.51	0.70	0.65	0.76	0.95	2

)^{*} średnica maksymalna otworu dla połączenia z rowkiem wpustowym

)^{**} średnica maksymalna otworu dla połączenia z pasowaniem skurczowym

)^{***} moment bezwładności masy sprzęgła typ T przed wykonaniem otworu



SPRZĘGŁA SPRĘŻYNOWE