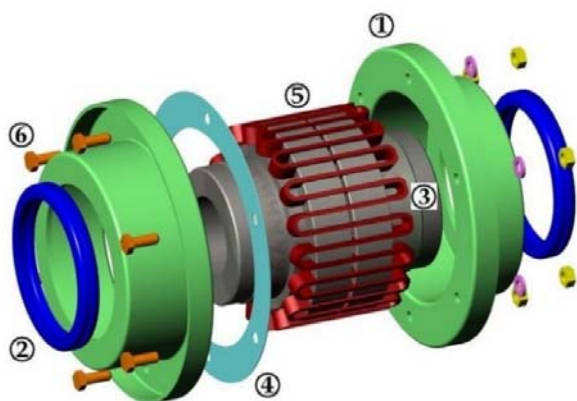


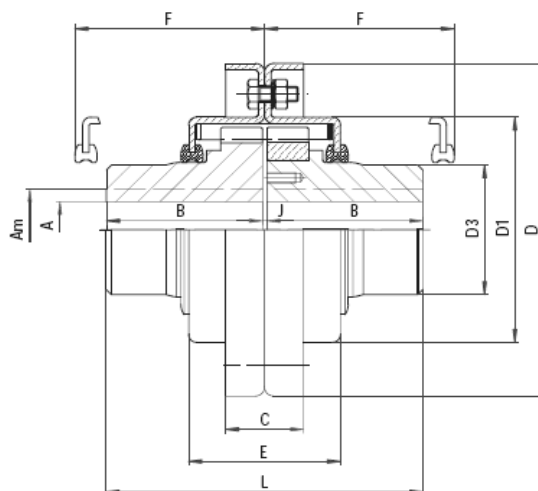


1.1 WINFLEX typ T – TL – TL2

Pozycja pracy – pozioma i pionowa



- | | |
|---------------------|---------------------|
| 1. Obudowa dzielona | 4. Uszczelka płaska |
| 2. Uszczelnienie | 5. Sprężyna |
| 3. Piasta | 6. Śruby i nakrętki |



F - długość montażowa

T – 2 krótkie piasty
TL – 1 krótka piasta, 1 długa piasta
TL2 – 2 długie piasty

Dane techniczne:

Rozmiar sprzęgła		Z	000	00	0	1	2	5	9	16	28	43	70	95
Nominalny moment obrotowy [Nm]		90	190	380	950	1900	3800	8500	12500	24000	48000	70000	120000	160000
Ø A – otwór pilotażowy		-	-	-	-	-	-	30	30	60	75	85	95	105
Ø Am) [*]		28	38	55	55	80	110	105	130	180	230	230	230	270
Ø Am) ^{**}		-	-	45	45	60	100	90	110	170	200	220	220	250
B	T	50	60	60	60	80	80	110	110	130	155	180	200	230
	TL, TL2	-	-	-	110	110	110	170	195	195	225	260	280	300
C		20	30	30	30	30	30	36	36	42	44	50	50	50
D		92	130	158	165	200	250	265	307	395	494	595	595	670
D1		68	88	113	120	154	203	212	253	330	427	522	528	598
D3		39	51	76	76	110,5	158	146	183	253	330	330	330	380
E		57	58	58	77	77	78	123	123	124	125	125	200	206
F		58	59	59	78	78	79	125	125	125	126	126	201	201
J		2 ⁺¹ _{-0,5}	2 ⁺¹ _{-0,5}	2 ⁺² _{-0,5}	2 ⁺² _{-0,5}	3 ⁺¹ ₋₁	3 ⁺¹ ₋₁	3 ⁺¹ ₋₁	3 ⁺¹ ₋₁	3 ⁺¹ ₋₁	4 ⁺² ₋₂	4 ⁺² ₋₂	4 ⁺² ₋₂	4 ⁺² ₋₂
L (typ T)		102	122	122	122	163	163	223	223	263	314	364	404	464
Waga [kg] typ T		1.84	3.7	6.6	7.8	16.6	31	42	63	125	245	327	409	579
I) ^{***} [kgm ²]		0,0011	0,0037	0,0105	0,0135	0,04	0,14	0,2	0,45	1,5	4,65	8,25	11,5	20,25
Maks. prędkość [obr/min]	bez wyważenia	4500	4500	3650	3450	2640	1880	1880	1570	1200	920	750	750	650
	wyważenie dynamiczne	-	-	4500	4500	4000	3600	3200	3000	2500	2000	1500	1500	1250

)^{*} średnica maksymalna otworu dla połączenia z rowkiem wpustowym

)^{**} średnica maksymalna otworu dla połączenia z pasowaniem skurczowym

)^{***} moment bezwładności masy sprzęgła typ T przed wykonaniem otworu



SPRZĘGŁA SPRĘŻYNOWE