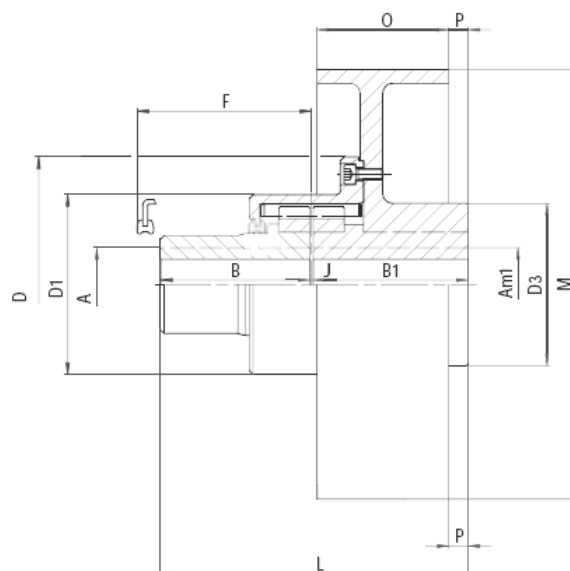
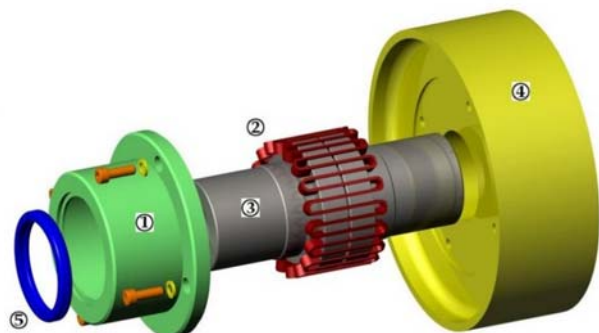




## 1.4 WINFLEX typ CPF z bębnem hamulcowym



1. Osłona dzielona
2. Sprężyna
3. Piasta

4. Kołnierz
5. Uszczelnienie
6. Śruby

F – długość montażowa

### Dane techniczne:

Rozmiar	0		1		2		5		9			16			28	
Nominalny moment obrotowy [Nm]	950		1900		3800		8500		12500			24000			48000	
Ø Am <sup>)*</sup>	55		80		110		105		130			180			230	
Ø Am1 <sup>)*</sup>	50		70		110		100		115			150			220	
Ø Am <sup>)**</sup>	45		60		100		90		100			170			200	
B	110		110		110		170		195			195			225	
B1	110		110		110		170		195	210	250	210	250	300	250	300
D	170		205		250		286		340			425			515	
D1	127		162		209		222		266			344			440	
D3	120		160		225		220		185			255			330	
F	120		120		120		187		187			187			190	
J	2 <sup>+2</sup> <sub>-0,5</sub>		3 <sup>+1</sup> <sub>-1</sub>		3 <sup>+1</sup> <sub>-1</sub>		3 <sup>+1</sup> <sub>-1</sub>		3 <sup>+1</sup> <sub>-1</sub>			3 <sup>+1</sup> <sub>-1</sub>			4 <sup>+2</sup> <sub>-2</sub>	
L	222		223		223		343		393	408	448	408	448	498	479	529
M	200	250	250	250	350	350	450	450	530	600	530	600	750	600	750	
O	80	90	90	90	130	130	170	170	195	210	195	210	230	210	230	
P	0	0	0	12	0	40	0	25	15	40	15	40	70	40	70	
Waga <sup>)***)</sup> [kg]	25	33	42	61	76	87	116	169	198	242	272	322	421	462	588	
I <sup>****)</sup> [kgm <sup>2</sup> ]	0,09	0,192	0,235	0,41	0,785	0,857	2,015	3,07	5,45	2,08	6,9	10	22,5	14,1	27,7	
Maks. prędkość [obr./min]	2400		1910		1910		1360		1060			900			635	
bez wyważenia	1910		1910		1360		1060		1060			900			635	

<sup>\*)</sup> średnica maksymalna otworu dla połączenia z rowkiem wpustowym

<sup>\*\*)</sup> średnica maksymalna otworu dla połączenia z pasowaniem skurczowym dla otworu po stronie sprzęgła przeciwnej do bębna

<sup>\*\*\*)</sup> całkowita waga sprzęgła z otworem wraz z bębnem

<sup>\*\*\*\*)</sup> moment bezwładności masy sprzęgła typ T wraz z bębnem hamulcowym przed wykonaniem otworu



SPRZĘGŁA SPRĘŻYNOWE