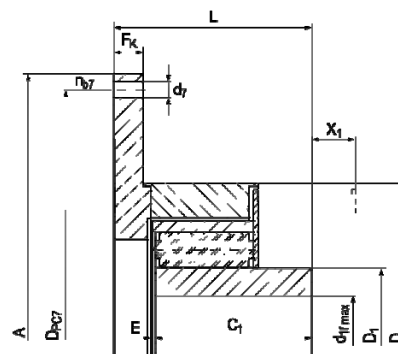
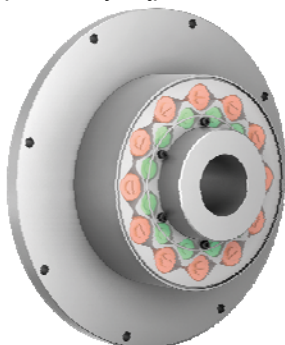




1.2 Wysokoelastyczne sprzęgło kłowe z wkładkami elastomerowymi TSCHAN TNR 2424.2. Wykonanie dwurzędowe dla połączenia wał - kołnierz, kołnierz wg SAE J 620 d.

TSCHAN TNR 2424.2 jest wysokoelastycznym skrętnie sprzęgłem kłowym kompensującym przemieszczenia kątowe, przestrzenne i osiowe, dedykowane jest do aplikacji z napędem spalinowym a dodatkową jego zaletą jest możliwość regulacji sztywności skrętnie sprzęgła pozwalającej na uniknięcie zjawiska rezonansu. Konstrukcja sprzęgła pozwala na wymianę wkładek elastycznych bez konieczności przesuwania zasprzęglonych elementów. Materiał wkładek zapewnia bardzo dobre tłumienie uderzeń i drgań obrotowych a budowa sprzęgła umożliwi bezawaryjną pracę w dowolnym położeniu i kierunku. Sprzęgło dostępne jako zapewniające napęd w przypadku uszkodzenia wkładki jak również w konfiguracji rozłączającej napęd w przypadku wystąpienia znacznego wzrostu momentu obrotowego.



- d_{1fmax}** = Maks. średnica owircenia piasty
- SAE** = Średnica zewnętrzna
- A** = Średnica zewnętrzna piasty
- D_{pc7}** = Średnica koła podziałowego
- d₇** = Średnica otworu
- nb₇** = Ilość otworów d₇
- D** = Średnica zewnętrzna
- D₁** = Średnica zewnętrzna piasty

- C₁** = Długość piasty
- L** = Całkowita długość sprzęgła
- E** = Szerokość szczeliny między połówkami sprzęgła
- F_E** = Tolerancja szerokości szczeliny z E
- F_K** = Grubość kołnierza
- X₁** = Wymagane miejsce przy demontażu bufora elastycznego
- J_F** = Moment bezwładności po stronie kołnierza oporowego
- J_N** = Moment bezwładności po stronie piasty
- GW_{ub}** = Waga sprzęgła bez otwory

Tabela wymiarowa:

Rozmiar sprzęgła	d _{1fmax}	SAE	A	D _{pc7}	d ₇	nb ₇	D	D ₁	C ₁	L	E	F _E	F _K	X ₁	J _F	J _N ¹⁾	GW _{ub}
	mm	Wielkość	1/min	mm													10 ⁻³ kgm ²
160.2 - 06.5	50	6,5	215,9	200,0	9,5	6	160	73	65	86	4,0	-1	15	28	10	3	5,0
160.2 - 07.5	50	7,5	241,3	222,3	9,5	8	160	73	65	86	4,0	-1	15	28	13	3	5,3
160.2 - 08.0	50	8,0	263,5	244,5	11,0	6	160	73	65	86	4,0	-1	15	28	17	3	5,6
160.2 - 10.0	50	10,0	314,3	295,3	11,0	8	160	73	65	84	4,0	-1	15	28	32	3	6,5
200.2 - 07.5	70	7,5	222,3	213,3	9,5	8	200	100	90	115	5,0	-2	18	23	21	14	10,1
200.2 - 08.0	70	8,0	263,5	244,5	11,0	6	200	100	90	115	5,0	-2	18	23	26	14	10,5
200.2 - 10.0	70	10,0	314,3	295,3	11,0	8	200	100	90	115	5,0	-2	18	23	43	14	11,6
200.2 - 11.5	70	11,5	352,4	333,7	11,0	8	200	100	90	115	5,0	-2	18	23	64	14	12,5
260.2 - 10.0	90	10,0	314,3	295,3	11,0	8	260	129	115	147	6,0	-2	24	28	86	44	21,9
260.2 - 11.5	90	11,5	352,4	333,7	11,0	8	260	129	115	147	6,0	-2	24	28	112	44	23,2
260.2 - 14.0	90	14,0	466,7	438,2	14,5	8	260	129	115	147	6,0	-2	24	28	254	44	27,3
260.2 - 16.0	90	16,0	517,5	489,0	14,5	8	260	129	115	147	6,0	-2	24	28	375	44	29,7
320.2 - 14.0	115	14,0	466,7	438,2	14,5	8	320	165	140	177	7,0	-2	26	39	464	144	47,4
320.2 - 16.0	115	16,0	517,5	489,0	14,5	8	320	165	140	177	7,0	-2	26	39	652	144	50,5
320.2 - 18.0	115	18,0	571,5	542,9	18,0	6	320	165	140	177	7,0	-2	26	39	1185	144	56,9
400.2 - 16.0	145	16,0	517,5	489,0	14,5	8	400	208	175	216	8,0	-2	31	51	740	462	83,4
400.2 - 18.0	145	18,0	571,5	542,9	18,0	6	400	208	175	216	8,0	-2	31	51	951	462	87,1
400.2 - 21.0	145	21,0	673,1	641,4	18,0	12	400	208	175	216	8,0	-2	31	51	1559	462	94,7
400.2 - 24.0	145	24,0	733,4	692,2	22,0	12	400	208	175	216	8,0	-2	31	51	2015	462	99,2
500.2 - 21.0	185	21,0	673,1	641,4	18,0	12	500	268	230	276	10,0	-3	34	52	2327	1544	172,0
500.2 - 24.0	185	24,0	733,4	692,2	22,0	12	500	268	230	276	10,0	-3	34	52	2802	1544	176,0
640.2 - 24.0	230	24,0	733,4	692,2	22,0	12	640	335	300	360	15,0	-5	45	60	5994	5100	340,0

Przykład numeru zamówieniowego:

TNR 2424.2	260.2 - 14.0	80	Pb 70/Pb 60	*
Seria	Wielkość	d _{1f}	Twardość wkładki	Dalsze informacje ¹⁾

08/2018

SPRĘGŁO ELASTYCZNE KŁOWE TSCHAN®