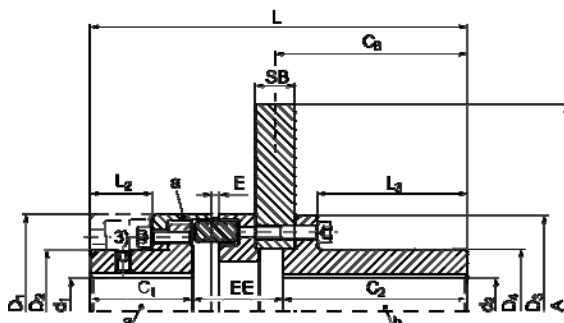
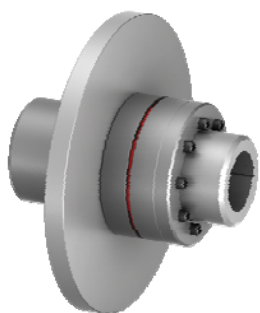




1.6 Sprzęgła kłowe elastyczne z wkładką elastyczną TSCHAN® Nor-Mex TNM GHBS Wykonanie ze stalową tarczą hamulcową. Dzielona piasta umożliwia wymianę wkładki bez konieczności przesuwania piast

Tschan Nor-Mex TNM GHBS jest elastycznym skrętnie sprzęgłem kłowym z stalową tarczą hamulcową kompensującym przemieszczenia kątowe, przestrzenne i osiowe oraz zapewniające przeniesienie momentu obrotowego również w przypadku uszkodzenia wkładki. Konstrukcja jednej z piast pozwala na wymianę wkładki elastycznej jak również sprawdzenie kierunków obrotów bez konieczności przesuwania zasprzęglonych elementów. Materiał wkładek zapewnia bardzo dobre tłumienie uderzeń i drgań obrotowych a budowa sprzęgła zapewnia bezawaryjną pracę w dowolnym położeniu i kierunku.



- A = Maks. średnica zewnętrzna
- SB = Szerokość tarczy
- T_{KNPb72} = Nominalny moment obrotowy dla wkładki o twardości Pb72
- T_{KNPb82} = Nominalny moment obrotowy dla wkładki o twardości Pb82
- T_{BR} = Moment hamowania
- n_{max} = Maks. prędkość obrotów
- d_{1kmax} = Maks. średnica owiercenia piasty 1
- d_{2kmax} = Maks. średnica owiercenia piasty 2
- D₁ = Średnica zewnętrzna
- D₂ = Średnica zewnętrzna piasty 1

- D₄ = Średnica zewnętrzna piasty 2
- D₆ = Średnica
- C₁ = Długość piasty 1
- C₂ = Długość piasty 2
- C_B = Odległość tarczy hamulcowej

- L = Całkowita długość sprzęgła
- L₂ = Długość wybrania piasty 1
- L₃ = Długość wybrania piasty 2
- E = Szerokość szczeliny między półwkami sprzęgła

- G_{W_{BS}} = Waga piasty z tarczą hamulcową bez owiercenia
- G_{W_{ub}} = Waga sprzęgła z owierceniem wstępnym

Tabela wymiarowa:

Symbol	Rozmiar sprzęgła	A	SB	T _{KNPb72} ²⁾	T _{KNPb82} ²⁾	T _{BR} ⁴⁾	n _{max}	d _{1kmax}	d _{2kmax}	D ₁	D ₂	D ₃	D ₄
		mm	mm	Nm	Nm	Nm	1/min	mm					
WN1514-315	148	315	30	390	600	1000	4500	65	65	148	92,5	145	64
WN1516-355	168	355	30	630	980	1600	4000	75	80	168	104,5	168	115
WN1516-400	168	400	30	630	980	1600	4000	75	80	168	104,5	168	115
WN1516-450	168	450	30	630	980	1600	3750	75	80	168	104,5	168	115
WN1519-400	194	400	30	1050	1650	2750	3500	85	95	194	121,5	194	135
WN1519-560	194	560	30	1050	1650	2750	3000	85	95	194	121,5	194	135
WN1524-450	240	450	30	2400	3700	4200	2750	100	115	240	146	225	165
WN1524-560	240	560	30	2400	3700	4200	2750	100	115	240	146	225	165
WN1524-630	240	630	30	2400	3700	4200	2750	100	115	240	146	225	165
WN1526-500	265	500	30	3700	5800	8700	2500	115	135	265	164	265	195
WN1526-560	265	560	30	3700	5800	8700	2500	115	135	265	164	265	195
WN1526-710	265	710	30	3700	5800	8700	2400	115	135	265	164	265	195
WN1529-630	295	630	30	4900	7550	9800	2250	130	153	295	181	295	215
WN1529-710	295	710	30	4900	7550	9800	2250	130	153	295	181	295	215

Symbol	Rozmiar sprzęgła	C ₁	C ₂	C _B	L	L ₂	L ₃	E	F _E	EE	G _{W_{BS}} ¹⁾	G _{W_{ub}}
		mm										kg
WN1514-315	148	78	140	146	286,5	47	119	6	+/-1,0	68,5	6,7	34
WN1516-355	168	87	140	146	304,5	52,5	116	6	+/-1,5	77,5	9,7	46
WN1516-400	168	87	140	146	304,5	52,5	116	6	+/-1,5	77,5	9,7	52
WN1516-450	168	87	140	146	304,5	52,5	116	6	+/-1,5	77,5	9,7	60
WN1519-400	194	97	140	146	321,5	60	112	6	+/-1,5	84,5	14,6	63
WN1519-560	194	97	140	146	321,5	60	112	6	+/-1,5	84,5	14,6	91
WN1524-450	240	117	140	146	354	75,5	109,5	6,5	+/-2,0	97	25,7	92
WN1524-560	240	117	140	146	354	75,5	109,5	6,5	+/-2,0	97	25,7	113
WN1524-630	240	117	140	146	354	75,5	109,5	6,5	+/-2,0	97	25,7	128
WN1526-500	265	137	140	146	381,5	88	107	7	+/-2,0	104,5	37,8	125
WN1526-560	265	137	140	146	381,5	88	107	7	+/-2,0	104,5	37,8	137
WN1526-710	265	137	140	146	381,5	88	107	7	+/-2,0	104,5	37,8	172
WN1529-630	295	147	140	146	396,5	96	106	8	+/-2,0	109,5	49,3	175
WN1529-710	295	147	140	146	396,5	96	106	8	+/-2,0	109,5	49,3	194

Przykład numeru zamówieniowego:

WB1519-560	194	80	62	Pb82	*
Symbol	Wielkość	d1k	d2k	Twardość wkładki	Dalsze informacje ¹⁾

08/2018

SPRĘGŁO ELASTYCZNE KŁOWE TSCHAN®