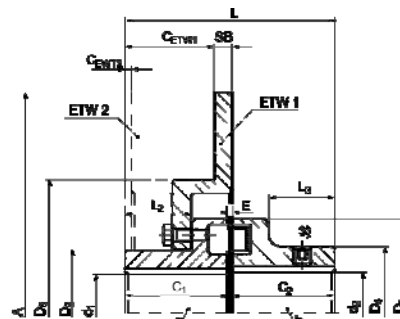
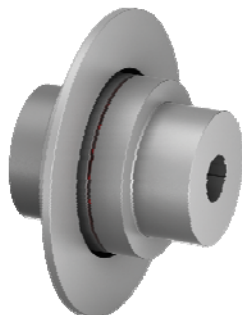




1.3 Sprzęgła kłowe elastyczne z wkładką elastyczną TSCHAN® Nor-Mex TNM ETW Wykonanie z żeliwną tarczą hamulcową

Tschan Nor-Mex TNM ETW (ETW 1 / ETW 2) jest elastycznym skrętnie sprzęgłem kłowym z tarczą hamulcową, kompensującym przemieszczenia kątowe, przestrzenne i osiowe oraz zapewniające przeniesienie momentu obrotowego również w przypadku uszkodzenia wkładki. Materiał wkładek zapewnia bardzo dobre tłumienie uderzeń i drgań obrotowych a budowa sprzęgła zapewnia bezawaryjną pracę w dowolnym położeniu i kierunku.



- A** = Maks. średnica zewnętrzna
- SB** = Szerokość tarczy
- T_{KNPb72}** = Nominalny moment obrotowy dla wkładki o twardości Pb72
- T_{KNPb82}** = Nominalny moment obrotowy dla wkładki o twardości Pb82
- T_{BR}** = Moment hamowania
- n_{max}** = Maks. prędkość obrotów
- d_{1kmax}** = Maks. średnica owiercenia piasty 1
- d_{2kmax}** = Maks. średnica owiercenia piasty 2
- D₁** = Średnica zewnętrzna
- D₂** = Średnica zewnętrzna piasty 1
- D₄** = Średnica zewnętrzna piasty 2
- D₆** = Średnica
- C₁** = Długość piasty 1
- C** = Odległość od końca piasty do osi tarczy
- L** = Całkowita długość sprzęgła
- L₂** = Długość wybrania piasty 1
- L₃** = Długość wybrania piasty 2
- C_{ETW1}** = Odległość przy zastosowaniu zespołu tarczy hamulcowej ETW1
- C_{ETW2}** = Odległość przy zastosowaniu zespołu tarczy hamulcowej ETW2
- E** = Szerokość szczeliny między połówkami sprzęgła
- G_{wBS}** = Waga piasty z tarczą hamulcową bez owiercenia
- G_{wub}** = Waga sprzęgła z owierceniem wstępnym

Tabela wymiarowa:

Symbol	Rozmiar sprzęgła	A	SB	T _{KNPb72} ²⁾	T _{KNPb82} ²⁾	T _{BR}	n _{max}	d _{1kmax}	d _{2kmax}	D ₁	D ₂	D ₄	D ₆
		mm	mm	Nm	Nm	Nm	1/min	mm	mm	mm	mm	mm	mm
WN0311-250	112	250	12,7	150	230	450	4580	42	48	112	68	79	128
WN0311-300	112	300	12,7	150	230	450	3820	42	48	112	68	79	181
WN0312-300	128	300	12,7	250	380	550	3820	52	55	128	85	90	181
WN0314-300	148	300	12,7	390	600	1000	3820	58	65	148	94	107	181
WN0316-356	168	356	12,7	630	980	1600	3225	72	75	168	118	124	210
WN0316-406	168	406	12,7	630	980	1600	2825	72	75	168	118	124	260
WN0319-406	194	406	12,7	1050	1650	2750	2825	85	85	194	138	140	260
WN0319-457	194	457	12,7	1050	1650	2750	2510	85	85	194	138	140	311
WN0321-406	214	406	12,7	1500	2400	3350	2825	92	95	214	153	157	260
WN0321-514	214	514	12,7	1500	2400	3350	2510	92	95	214	153	157	311
WN0324-457	240	457	12,7	2400	3700	4200	2510	102	110	240	168	179	311
WN0324-514	240	514	12,7	2400	3700	4200	2230	102	110	240	168	179	368
WN0326-457	265	457	12,7	3700	5800	8700	2510	120	120	265	195	198	311
WN0326-514	265	514	12,7	3700	5800	8700	2230	120	120	265	195	198	368
WN0329-514	295	514	12,7	4900	7550	9800	2230	130	130	295	214	214	368
WN0329-610	295	610	12,7	4900	7550	9800	1880	130	130	295	214	214	464
WN0333-514	330	514	12,7	6400	9900	10600	2230	150	150	330	248	248	368
WN0333-610	330	610	12,7	6400	9900	10600	1880	150	150	330	248	248	464
WN0337-610	370	610	12,7	8900	14000	13500	1880	170	170	370	278	278	464
WN0337-711	370	711	12,7	8900	14000	13500	1615	170	170	370	278	278	565
WN0341-610	415	610	12,7	13200	20500	16000	1880	185	190	415	308	315	464
WN0341-711	415	711	12,7	13200	20500	16000	1615	185	190	415	308	315	565
WN0341-812	415	812	12,7	13200	20500	16000	1410	185	190	415	308	315	660
WN0341-915	415	915	12,7	13200	20500	16000	1255	185	190	415	308	315	760

08/2018

SPRĘGŁO ELASTYCZNE KŁOWE TSCHAN®



Symbol	Rozmiar sprężenia	C ₁	C ₂	C ₃	L	L ₂	L ₃	E	F _E	GW _{BS} ¹⁾	GW _{ub}
		mm								kg	kg
WN0311-250	112	60	55,8	2,5	123,5	38,5	38	3,5	+/-1,0	6,1	8,8
WN0311-300	112	60	53,8	-2,5	123,5	38,5	38	3,5	+/-1,0	9,1	11,7
WNO312-300	128	70	60,8	4,5	143,5	45,5	45	3,5	+/-1,0	10,5	14,6
WN0314-300	148	80	67,8	11,5	163,5	52,5	52	3,5	+/-1,0	12,1	18,4
WN0316-356	168	90	81,8	2,5	183,5	56,5	56	3,5	+/-1,5	18,4	28,0
WN0316-406	168	90	84,8	2,5	183,5	56,5	56	3,5	+/-1,5	21,3	31,0
WN0319-406	194	100	90,8	8,5	203,5	62,5	62	3,5	+/-1,5	25,2	39,1
WN0319-457	194	100	87,8	8,5	203,5	62,5	62	3,5	+/-1,5	30,1	44,0
WN0321-406	214	110	96,8	14,5	224	68,5	68	4	+/-2,0	29,7	48,8
WN0321-514	214	110	93,8	14,5	224	68,5	68	4	+/-2,0	34,5	53,6
WN0324-457	240	120	100,8	21,5	244	75,5	75	4	+/-2,0	40,4	67,0
WN0324-514	240	120	100,8	21,5	244	75,5	75	4	+/-2,0	45,4	72,0
WN0326-457	265	140	115,8	36,5	285,5	90,5	90	5,5	+/-2,5	51,9	89,4
WN0326-514	265	140	115,8	36,5	285,5	90,5	90	5,5	+/-2,5	56,7	94,2
WN0329-514	295	150	123,8	44,5	308	98,5	98	8	+/-2,5	65,7	113,5
WN0329-610	295	150	123,8	44,5	308	98,5	98	8	+/-2,5	76,7	124,5
WN0333-514	330	160	129,8	50,5	328	104,5	104	8	+/-2,5	82,8	149,3
WN0333-610	330	160	129,8	50,5	328	104,5	104	8	+/-2,5	93,8	160,3
WN0337-610	370	180	143,8	64,5	368	118,5	118	8	+/-2,5	118,8	212,7
WN0337-711	370	180	140,8	64,5	368	118,5	118	8	+/-2,5	134,1	227,9
WN0341-610	415	200	160,8	81,5	408	135,5	135	8	+/-2,5	149,8	279,5
WN0341-711	415	200	157,8	81,5	408	135,5	135	8	+/-2,5	164,7	294,3
WN0341-812	415	200	151,8	81,5	408	135,5	135	8	+/-2,5	196,8	326,4
WN0341-915	415	200	151,8	81,5	408	135,5	135	8	+/-2,5	227,2	356,8

SPRĘGŁO ELASTYCZNE KŁOWE TSCHAN®

Przykład numeru zamówieniowego:

WN0341-610	415	120	90	Pb82	*
Symbol	Wielkość	d1k	d2k	Twardość wkładki	Dalsze informacje *)

08/2018