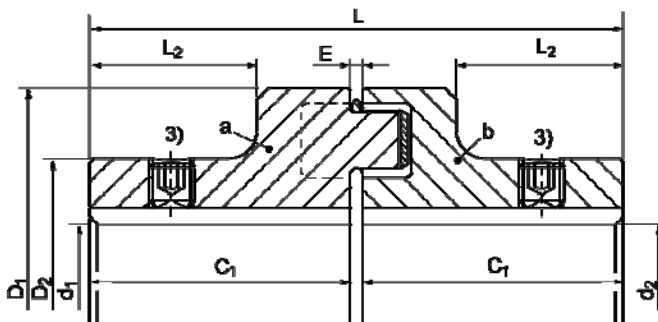
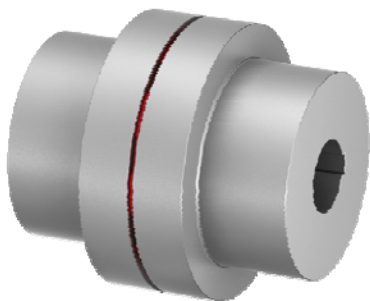




## 1.1 Sprzęgło kłowe elastyczne z wkładką elastomerową TSCHAN® Nor-Mex TNM E Wykonanie standardowe

Tschan Nor-Mex TNM E jest elastycznym skrętnie sprzęgłem kłowym kompensującym przemieszczenia kątowe, przestrzenne i osiowe oraz zapewniające przeniesienie momentu obrotowego również w przypadku uszkodzenia wkładki. Materiał wkładek zapewnia bardzo dobre tłumienie uderzeń i drgań obrotowych a budowa sprzęgła zapewnia bezawaryjną pracę w dowolnym położeniu i kierunku.



$T_{KNPb72}$  = Nominalny moment obrotowy dla wkładki o twardości Pb72

$T_{KNPb82}$  = Nominalny moment obrotowy dla wkładki o twardości Pb82

$n_{max}$  = Maks. prędkość obrotów

$d_{1kmax}$  = Maks. średnica owiercenia piasty 1

$d_{2kmax}$  = Maks. średnica owiercenia piasty 2

$D_1$  = Średnica zewnętrzna

$D_2$  = Średnica zewnętrzna piasty

$C_1$  = Długość piasty

$L$  = Całkowita długość sprzęgła

$L_2$  = Długość wybrania piasty

$E$  = Szerokość szczeliny między połówkami sprzęgła

$F_E$  = Tolerancja szczeliny E

$G_{wa}$  = Waga podzespołu a

$G_{wub}$  = Waga sprzęgła z owierceniem wstępnym

### Tabela wymiarowa:

Symbol	Rozmiar sprzęgła	$T_{KNPb72}^{(2)}$	$T_{KNPb82}^{(2)}$	$n_{max}$	$d_{1kmax}$	$d_{2kmax}$	$D_1$	$D_2$	$C_1$	$L$	$L_2$	$E$	$F_E$	$G_{wa}^{(1)}$	$G_{wub}$
		Nm	Nm												
WB0105	50	13	20	5000	19	19	50	33	25	52	13	2	+/-0,5	0,2	0,4
WB0106	67	22	35	5000	28	28	67	46	30	62,5	15	2,5	+/-0,5	0,5	1,0
WB0108	82	48	75	5000	32	32	82	53	40	83	24	3	+/-1,0	0,9	1,8
WB0109	97	96	150	5000	42	42	97	69	50	103	30	3	+/-1,0	1,7	3,4
WB0111	112	150	230	5000	48	48	112	79	60	123,5	38	3,5	+/-1,0	2,6	5,3
WB0112	128	250	380	5000	55	55	128	90	70	143,5	45	3,5	+/-1,0	4,1	8,2
WB0114	148	390	600	4500	65	65	148	107	80	163,5	52	3,5	+/-1,0	6,3	12,7
WB0116	168	630	980	4000	75	75	168	124	90	183,5	56	3,5	+/-1,5	9,6	19,3
WB0119	194	1050	1650	3500	85	85	194	140	100	203,5	62	3,5	+/-1,5	13,8	27,9
WB0121	214	1500	2400	3000	95	95	214	157	110	224	68	4	+/-2,0	19,1	38,2
WB0124	240	2400	3700	2750	110	110	240	179	120	244	75	4	+/-2,0	26,7	53,4
WB0126	265	3700	5800	2500	120	120	265	198	140	285,5	90	5,5	+/-2,5	37,5	75,0
WB0129	295	4900	7550	2250	130	130	295	214	150	308	98	8	+/-2,5	47,9	95,7
WB0133	330	6400	9900	2000	150	150	330	248	160	328	104	8	+/-2,5	66,5	132,9
WB0137	370	8900	14000	1750	170	170	370	278	180	368	118	8	+/-2,5	93,9	187,7
WB0141	415	13200	20500	1500	190	190	415	315	200	408	135	8	+/-2,5	129,7	259,3
WB0148	480	18000	28000	2100	210	210	480	315	220	448	150	8	+/-2,5	164,4	328,7
WB0157	575	27000	41000	1800	230	230	575	350	240	488	170	8	+/-2,5	233,5	467,0

### Przykład numeru zamówieniowego:

WN0157	575	200	220	Pb82	*
Symbol	Wielkość	d1k	d2k	Twardość wkładki	Dalsze informacje *)

08/2018

SPRĘGŁO ELASTYCZNE KŁOWE TSCHAN®