



1.3 Sprzęgła kłowe elastyczne z wkładką elastyczną TSCHAN® TNB BHDV – wykonanie z jedną piastą jednoczęściową i jedną piastą dzieloną krótką.

Tschan TNB BHDV jest elastycznym skrętnie sprzęgłem kłowym z dzieloną krótką piastą umożliwiającą sprawdzenie kierunku obrotów silnika. Sprzęgło charakteryzuje się bardzo dobrą kompensacją przemieszczeń kątowych, przestrzennych i osiowych oraz zapewnia przeniesienie momentu obrotowego również w przypadku uszkodzenia wkładek. Sposób zabudowy wkładek umożliwia ich wymianę bez przesuwania zasprężonych elementów. Materiał wkładek zapewnia bardzo dobre tłumienie uderzeń i drgań skrętnych a budowa sprzęgła zapewnia bezawaryjną pracę w dowolnym położeniu i kierunku. Piasta dzielona dostępna w wykonaniu lekkim i ciężkim

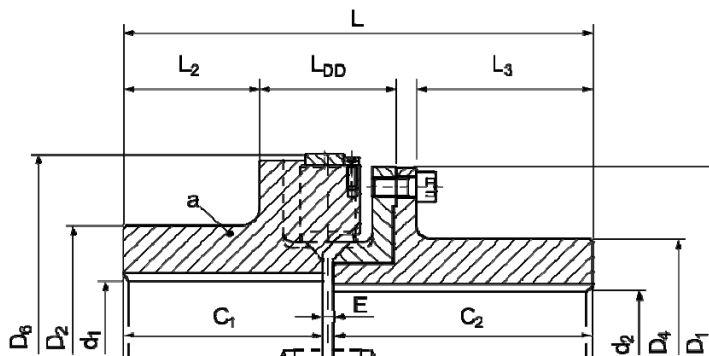
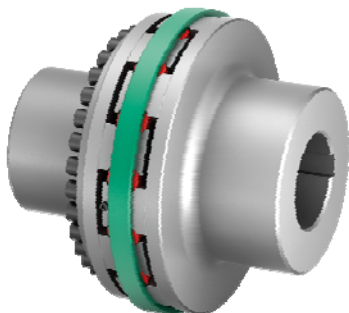


Tabela wymiarowa:

- T_{KN}** = Nominalny moment obrotowy
- n_{max}** = Maks. prędkość obrotów
- NA** = Konstrukcja piasty
- d_{1kmax}** = Maks. średnica owircenia piasty 1
- d_{2kmax}** = Maks. średnica owircenia piasty 2
- D₁** = Średnica zewnętrzna
- D₂** = Średnica zewnętrzna piasty 1
- D₄** = Średnica zewnętrzna piasty 2
- D₆** = Średnica
- C₁** = Długość piasty 1
- C₂** = Długość piasty 2
- L** = Całkowita długość sprzęgła
- L₂** = Długość wybrania piasty 1
- L₃** = Długość wybrania piasty 2
- E** = Szerokość szczeliny między połówkami sprzęgła
- G_{wa}** = Waga piasty a
- G_{wub}** = Waga sprzęgła z owierceniem wstępnym

Symbol	Rozmiar sprzęgła	T _{KN} ²⁾	n _{max}	d _{1kmax}	d _{2kmax}	D ₁	D ₂	D ₄	D ₆	C ₁	C ₂	L	L ₂	L ₃	L _{DD}	E	G _{wa}	G _{wub}
		Nm	1/min	mm														kg
WB0330	300	6000	3300	135	110	300	210	170	320	160	160	330	103	85	124	10	51	101
WB0335	350	10500	2800	160	120	350	240	180	370	180	180	370	123	105	124	10	74	140
WB0340	400	16000	2450	180	140	400	270	210	420	198	190	398	134	106	138	10	107	204
WB0345	450	21000	2200	200	170	450	300	250	470	218	200	428	154	116	138	10	141	269
WB0350	500	28500	2000	220	180	500	330	270	530	236,5	228	478,5	163,5	130	160	14	188	370
WB0355	550	45000	1800	240	200	550	350	280	580	256,5	228	498,5	183,5	130	160	14	234	443
WB0360	600	55000	1650	250	235	600	375	330	630	258	258	530	180	155	170	14	286	578
WB0365	650	65000	1500	260	250	650	400	350	680	286,5	258	558,5	202,5	146	182	14	357	695
WB0370	700	90000	1400	300	260	700	450	370	740	327	298	639	234	175	200	14	494	939
WB0380	800	120000	1200	330	320	800	490	450	840	357	338	709	264	215	200	14	652	1316
WB0390	900	180000	1100	360	340	900	540	480	940	407	338	759	307	203	214	14	906	1695

Przykład numeru zamówieniowego:

WB0360	600	240	200	Pb82	*
Symbol	Wielkość	d1k	d2k	Twardość wkładki	Dalsze informacje ¹⁾

08/2018

SPRĘGŁO ELASTYCZNE KŁOWE TSCHAN®