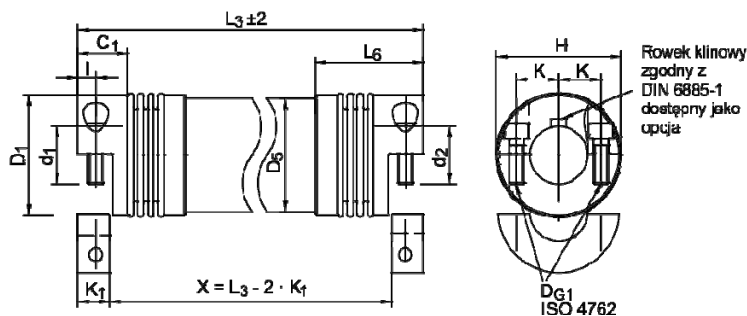
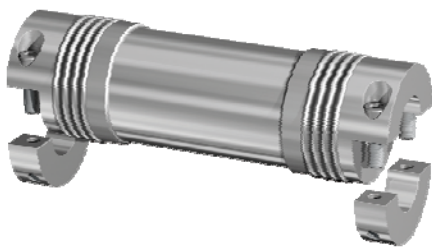




1.3 Sprzęgła bezluzowe metalowe mieszkowe z wałem pośrednim GERWAH® typ GWZ 5106 z dwuczęściowymi (dwudzielnymi) piastami zaciskowymi do szybkiego i łatwego montażu/demontażu.



$d_1; d_{2min}$ = Min. średnica otworu d_1/d_2
 $d_1; d_{2max}$ = Max. średnica otworu d_1/d_2
 $d_1; k; d_{2kmin}$ = Min. Średnica otworu d_1/d_2 z rowkiem klinowym wg normy DIN6885-1
 $d_1; k; d_{2kmax}$ = Maks. Średnica otworu d_1/d_2 z rowkiem klinowym wg normy DIN6885-1
 C_1 = Długość prowadzona w otworze piasty
 D_1 = Średnica zewnętrzna
 D_5 = Średnica rury przedłużającej

H = Średnica odstepu
 l = Odległość otworu śrub zaciskowych do krawędzi piasty
 K = Odległość wału osi - śruby zaciskowe osi
 K_1 = Długość zaciskania
 L_{3min} = Min. długość wewnętrznego wału
 L_{3max} = Maks. długość wewnętrznego wału
 L_6 = Długość podstawowej części

Dane techniczne:

Typ		18	30	60	150	200	300	500
Przenoszony moment obrotowy przy podanym T_A	(Nm) T	22	36	75	180	240	360	600
Moment dokręcania śruby zaciskowej D_{G1}	(Nm) T_{A1}	6	12	30	85	100	120	190
Sztywność skrętna rury przedłużającej (1m)	(Nm/rad) Cm	3243	6632	11814	49929	75797	91158	203202
Maks. dopuszczalna nieprostoliniowość	ΔK_w Grad	1	1	1	1	1	1	1
Gwint	(mm) D_{G1}	1xM5	1xM6	1xM8	1xM10	1xM12	1xM12	1xM14

Tabela wymiarowa:

Typ		18	30	60	150	200	300	500
C_1	(mm)	20	24,5	29,0	33,0	37,5	37,5	41,0
$\emptyset D_1$	(mm)	45	55	64	80	90	110	119
$\emptyset D_5$	(mm)	40	50	60	80	90	108	114
$\emptyset H$	(mm)	47,5	56	66,5	83	92	110	122
l	(mm)	6	8	10	12	13	13	15
K	(mm)	17,5	20	23,5	28	31	39	43
K_1	(mm)	11	15	19	21	24	24	27,5
L_3 (min-max)	(mm) + 2	134-3000	133-3000	165-3000	205-3000	218-3000	227-3000	251-3000
$\emptyset d_1 / d_2$ bez rowków wpust.	od - do (mm H7)	8-25	10-25	12-35	14-40	22-44	24-55	35-62
$\emptyset d_1 / d_2$ z rowkami wpust.	od - do (mm H7)	8-22	10-22	12-29	14-36	22-38	24-52	35-54
L_6	min-max	53	52	64	72	80	83	90

Zakres średnic piast D1 oraz D2 i dopuszczalne przenoszone momenty obrotowe sprzęgła:

Typ	$\emptyset 8$	$\emptyset 9$	$\emptyset 10$	$\emptyset 11$	$\emptyset 12$	$\emptyset 14$	$\emptyset 15$	$\emptyset 18$	$\emptyset 20$	$\emptyset 22$	$\emptyset 24$	$\emptyset 25$	$\emptyset 28$	$\emptyset 30$	$\emptyset 35$	$\emptyset 40$	$\emptyset 45$	$\emptyset 50$	$\emptyset 55$	$\emptyset 60$	$\emptyset 64$	
18	13,6	15,3	17	18,7	20,4	22	22	22	22	22	22	22										
30			28	30	33	36	36	36	36	36	36	36	36	36								
60					62	73	75	75	75	75	75	75	75	75	75							
150							167	180	180	180	180	180	180	180	180	180						
200										240	240	240	240	240	240	240	240					
300											342	360	360	360	360	360	360	360	360	360	360	360
500															600	600	600	600	600	600	600	600

Przykład numeru zamówieniowego:

GWZ 5106-18	-	8 H7	-	10 H7
Typ / Rozmiar				
Średnica otworu d1				
Średnica otworu d2				