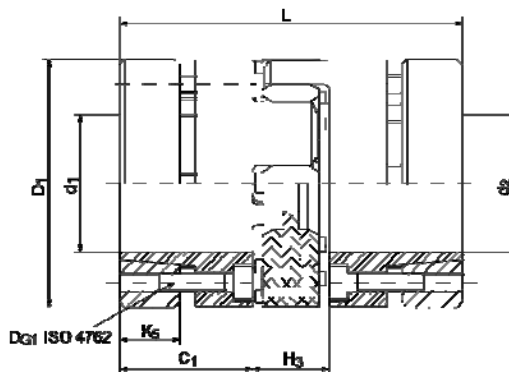
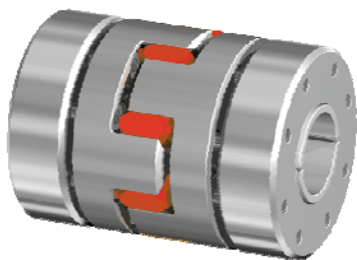




1.9 Bezłuzowe precyzyjne sprzęgła kłowe GERWAH® z wkładką elastomerową typ GWE 5112 (ASS/A) – precyzyjne sprzęgło kłowe z wewnętrznymi piastami stożkowymi z pierścieniami zaciskowymi



Dane techniczne:

Rozmiar sprzęgła			14	19	24	28	38	42	48
Moment obrotowy znamionowy	(Nm)	T _{KN (98ShA)}	12,5	17	60	160	325	450	525
Moment bezwładności	(10 ⁻³ Kg·m ²)	J	0,014	0,063	0,26	0,63	1,96	6,43	10,54
Moment dokręcania śrub	(Nm)	M _A	1,8	3	6	6	10	35	69
Waga	(kg)	m	0,042	0,158	0,304	0,505	0,934	3,8	4,9
Max. prędkość obrotowa	(min ⁻¹)	n _{max}	25400	19000	13800	11700	9550	8050	7200
Standardowa twardość wkładki wg Shore'a			98 SH A (czerwony)						
Materiał piast			aluminium					stal	

*) Wartość momentu bezwładności oraz wagę podano dla największych średnic wewnętrznych (Ø D1 / D2) dla poszczególnych typów.

Tabela wymiarowa:

Rozmiar sprzęgła		14	19	24	28	38	42	48
L	(mm)	50	66	78	90	114	126	140
Ø D1	(mm)	32	40	55	65	80	95	105
C	(mm)	18,5	25	30	35	45	50	56
Ø D1 / D2	od - do (mm H7)	6-14	8-20	11-25	15-36	20-41	25-50	28-55
H3	(mm)	13	16	18	20	24	26	28
G	(ISO 4762)	M3	M4	M5	M5	M6	M8	M10
K5	(mm)	8	10	13	16	22	25	28

Przenoszony moment obrotowy** [Nm] w zależności od wielkości otworów w piastach:

Rozmiar sprzęgła	Ø6	Ø10	Ø11	Ø13	Ø14	Ø15	Ø17	Ø19	Ø20	Ø24	Ø25	Ø30	Ø32	Ø42	Ø48	Ø50	Ø55
14	3,6	9	12,5	12,5	12,5												
19		17	17	17	17	17	17	17	17								
24			22	37	46	56	60	60	60	60	60						
28						56	68	114	134	160	160	160	160				
38									134	230	261	325	325				
42											260	450	450	450	450	450	
48												450	525	525	525	525	525

***) Przenoszone momenty obrotowe są gwarantowane jedynie przy zachowaniu wszystkich powyższych parametrów.

Przykład numeru zamówieniowego:

ASS/A	42	-	32 H7	-	41 H7	-	XXXXX
Typ i rozmiar							
Średnica otworu D1							
Średnica otworu D2							
Pozostałe dane, np. inna twardość wg Shore'a, inne pasowanie rowka wpustowego							