



## 5. Pasy napędowe zębate VECO GTX<sup>®</sup>

### Zastosowanie:

Do elastycznego przenoszenia dużych mocy pomiędzy silnikiem a urządzeniem.

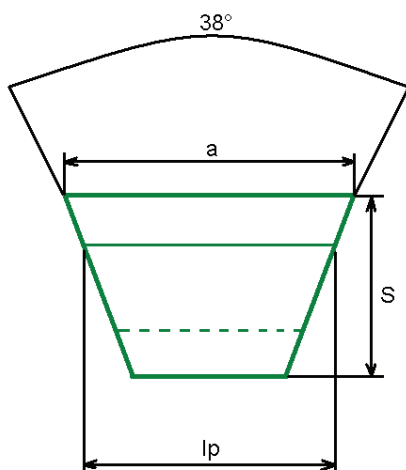
### Budowa:

Pasy klinowe VECO GTX wykonane są z syntetycznych mieszanek gumowych o jednorodnym składzie gwarantującym stałą twardość. Pasy są dodatkowo wzmocnione kordem poliestrowym o szczególnie małej rozciągliwości i dużej wytrzymałości na rozerwanie. Posiadają oplot tekstylny impregnowany mieszanką polichloroprenową, odporny na ścieranie, wysoką temperaturę, oleje i ozon.



### Właściwości:

- temperatura pracy : -20°C do + 80°C
- antystatyczność wg normy NF T 47 104
- profile pasów wg normy E 24 -213
- odporne na oleje, węglowodory i rozcieńczone kwasy zgodnie z API
- niewrażliwe na duże siły odśrodkowe
- dobra przewodność cieplna przy dużych prędkości



	a	S	lp
<b>SPZ</b>	9,7	8	8,5
<b>SPA</b>	12,7	9	11
<b>SPB</b>	16,3	13	14
<b>SPC</b>	22	18	19

PROFIL GTX SPZ			PROFIL GTX SPA		PROFIL GTX SPB	PROFIL GTX SPC
560	1000	1500	732	1357	1250	2000
600	1012	1520	757	1400	1270	2120
630	1037	1560	800	1432	1320	2240
662	1060	1600	832	1450	1340	2360
670	1080	1700	850	1500	1400	2500
687	1112	1800	900	1507	1450	2650
710	1120	1900	925	1532	1500	2800
737	1137	2000	932	1550	1510	3000
750	1150	2035	950	1600	1590	
762	1162	2120	957	1650	1600	
787	1180	2160	982	1700	1700	
800	1187	2240	1000	1750	1800	
812	1202	2285	1032	1800	1900	
825	1212	2360	1060	1850	2000	
837	1237	2410	1082	1900	2020	
850	1250	2500	1107	2000	2120	
862	1270	2540	1120	2120	2150	
875	1287	2650	1150	2180	2240	
887	1320	2690	1180	2240	2280	
900	1337	2800	1207	2300	2360	
912	1362	2840	1232	2360	2410	
925	1400	3000	1250	2430	2500	
937	1437		1282	2500	2530	
950	1470		1300	2650	2650	
962	1487		1307	2800	2680	
987			1320	3000	2800	
					2840	
					3000	

\*) Długości pasa podano po średnicy podziałowej lp

