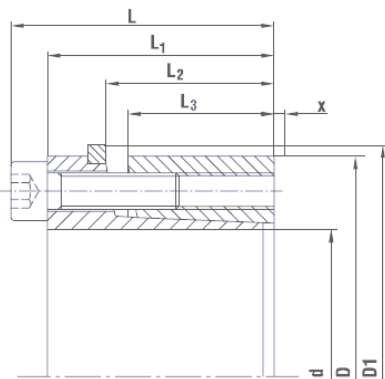




1.6 Pierścienie rozprężno-zaciskowe ECOLOC typ 7007



Pierścienie RfN 7007 ECOLOC posiadają wszystkie zalety pierścieni RfN 7004 ECOLOC, dodatkowo zapobiegają przesuwowi osiowemu piasty przy montażu.

Powierzchnie:

Wał i otwór piasty powinny posiadać chropowatość powierzchni $Ra \leq 1,6 \mu m$.

Tolerancje:

Zaleca się wykonanie: wał - h8, piasta - H8.

Wymiary							Moment obrotowy	Siła wzdłużna	Moment dokręcania śrub	Naciski pomiędzy pierścieniem i		Śruby	
d	D	L	L ₁	L ₂	L ₃	D ₁				wałem	piastą		
mm							T lub	F _{ax}	T _A	p _w	p _n	ilość	wielkość
							Nm	kN	Nm	N/mm ²			
19	47	45	39	26	31	53	320	33	17	180	70	6	M6
20	47	45	39	26	31	53	330	33	17	170	70	6	M6
22	47	45	39	26	31	53	370	33	17	155	70	6	M6
24	50	45	39	26	31	56	400	33	17	140	70	6	M6
25	50	45	39	26	31	56	420	33	17	135	70	6	M6
28	55	45	39	26	31	61	470	33	17	120	60	6	M6
30	55	45	39	26	31	61	500	33	17	115	60	6	M6
32	60	45	39	26	31	66	710	44	17	140	75	8	M6
35	60	45	39	26	31	66	780	44	17	130	75	8	M6
38	65	45	39	26	31	71	850	44	17	120	70	8	M6
40	65	45	39	26	31	71	890	44	17	110	70	8	M6
42	75	55	47	30	36	81	1270	61	41	130	70	6	M8
45	75	55	47	30	36	81	1360	61	41	120	70	6	M8
48	80	55	47	30	36	86	1940	81	41	150	90	8	M8
50	80	55	47	30	36	86	2020	81	41	145	90	8	M8
55	85	55	47	30	36	91	2220	81	41	130	85	8	M8
60	90	55	47	30	36	96	2430	81	41	120	80	8	M8
65	95	55	47	30	36	101	2630	81	41	110	75	8	M8
70	110	72	62	40	46	116	4580	131	83	125	80	8	M10
75	115	72	62	40	46	121	4900	131	83	115	75	8	M10
80	120	72	62	40	46	126	5230	131	83	110	70	8	M10
85	125	72	62	40	46	131	6950	163	83	125	85	10	M10
90	130	72	62	40	46	136	7350	163	83	120	85	10	M10
95	135	72	62	40	46	141	7760	163	83	115	80	10	M10
100	145	89	77	46	52	151	9780	196	83	115	80	8	M12
110	155	89	77	46	52	161	10750	196	145	100	75	8	M12
120	165	89	77	46	52	171	14660	244	145	115	85	10	M12
130	180	89	77	46	52	186	19060	293	145	130	95	12	M12
140	190	98	84	51	59	196	23600	337	230	125	90	10	M14
150	190	98	84	51	59	206	30340	405	230	140	105	12	M14
160	210	98	84	51	59	216	32360	405	230	130	100	12	M14
170	225	98	84	51	59	231	40120	472	230	145	110	14	M14
180	235	98	84	51	59	241	42480	472	230	135	105	14	M14
190	250	98	84	51	59	259	46400	488	230	136	104	10	M14
200	260	98	84	51	59	259	48800	488	230	130	100	12	M14

Inne wymiary na zapytanie

Uwagi ogólne:

Wszystkie informacje techniczne i porady oparte są o dotychczasowe doświadczenia producenta.

PIERŚCIEŃ ROZPRĘŻNO - ZACISKOWY ECOLOC