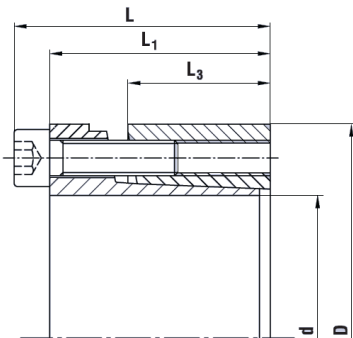




## 1.3 Pierścienie rozprężno-zaciskowe ECOLOC typ 7004



Pierścień rozprężno - zaciskowy typ RfN 7004 ECOLOC jest dłuższym wykonaniem pierścieni typu RfN 7003 ECOLOC. Niewielkie naciski powierzchniowe umożliwiają zastosowanie piasty o mniejszej średnicy zewnętrznej.

Wymiary					Moment obrotowy	Siła wzdłużna	Moment dokręcania śrub	Naciski pomiędzy pierścieniem i		Śruby	
d	D	L	L <sub>1</sub>	L <sub>3</sub>				T lub F <sub>ax</sub>	T <sub>A</sub>	wałem p <sub>w</sub>	piastą p <sub>n</sub>
mm					Nm	kN	Nm	N/mm <sup>2</sup>			
19	47	45	39	26	530	56	17	298	120	6	M6
20	47	45	39	26	550	56	17	283	120	6	M6
22	47	45	39	26	610	56	17	257	120	6	M6
24	50	45	39	26	660	56	17	236	115	6	M6
25	50	45	39	26	690	56	17	227	115	6	M6
28	55	45	39	26	770	56	17	202	105	6	M6
30	55	45	39	26	830	56	17	190	105	6	M6
32	60	45	39	26	1 180	74	17	235	125	8	M6
35	60	45	39	26	1 295	74	17	216	126	8	M6
38	65	45	39	26	1 400	74	17	200	116	8	M6
40	65	45	39	26	1 480	74	17	190	116	8	M6
42	75	55	47	30	2 120	101	41	212	120	6	M8
45	75	55	47	30	2 270	101	41	198	120	6	M8
48	80	55	47	30	3 230	135	41	250	150	8	M8
50	80	55	47	30	3 365	135	41	240	150	8	M8
55	85	55	47	30	3 700	135	41	216	140	8	M8
60	90	55	47	30	4 035	135	41	200	135	8	M8
65	95	55	47	30	4 370	135	41	183	125	8	M8
70	110	67	62	40	7 615	218	83	206	131	8	M10
75	115	72	62	40	8 160	218	83	192	126	8	M10
80	120	72	62	40	8 700	218	83	180	120	8	M10
85	125	72	62	40	11 560	272	83	212	145	10	M10
90	130	72	62	40	12 240	272	83	200	140	10	M10
95	135	72	62	40	12 920	272	83	190	135	10	M10
100	145	89	77	46	16 270	325	145	190	130	8	M12
110	155	89	77	46	17 900	325	145	171	121	8	M12
120	165	89	77	46	24 410	405	145	196	142	10	M12
130	180	89	77	46	31 735	488	145	220	160	12	M12
140	190	98	84	51	35 502	507	210	188	139	10	M14
150	190	98	84	51	45 645	609	210	211	158	12	M14
160	210	98	84	51	48 688	609	210	198	151	12	M14
170	225	98	84	51	60 353	710	210	217	164	14	M14
180	235	98	84	51	63 903	710	210	205	157	14	M14

Inne wymiary na zapytanie

### Powierzchnie:

Wał i otwór piasty powinny posiadać chropowatość powierzchni Ra ≤1,6 μm.

### Tolerancje:

Zaleca się wykonanie: wał - h8, piasta – H8.

### Uwagi ogólne:

Wszystkie informacje techniczne i porady oparte są o dotychczasowe doświadczenia producenta.

PIERŚCIEŃ ROZPRĘŻNO - ZACISKOWE ECOLOC