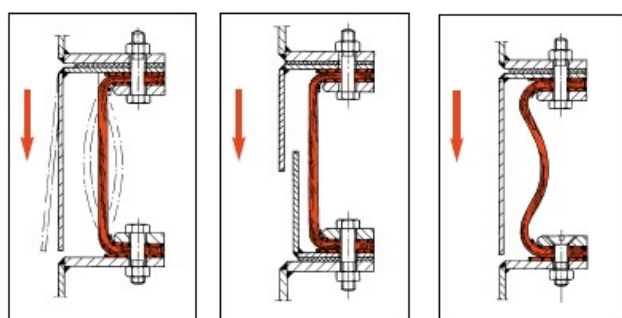
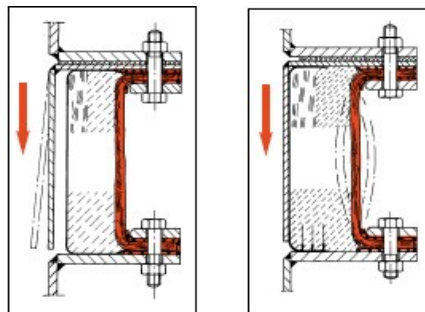




1.4 Kompensatory tkaninowe KOREMA® - Typ U

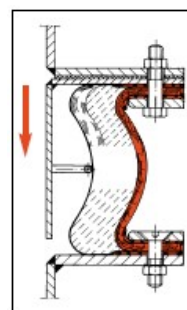
Na życzenie klienta możliwa dostawa kompensatora z wstępną izolacją (poduszką izolacyjną). Istnieje również możliwość wstępnej izolacji do ochrony kompensatora przed szczególnie zapylonym gazem. Wszystkie kompensatory mogą zostać wyposażone również w części metalowe.



Rys 9. Profil AC-3 i BC-3 - kompensatory kątowe z osłonami wewnętrznymi i ze wstępną izolacją



Rys 6. Profil A-3 - kompensator kątowy z zewnętrznym pokryciem elastomerem



Rys 7. Kompensator kątowy typ A-3 z wewnętrzną warstwą aramidową

Rys 10. Profil BC-3 KO - kompensator kątowy z osłoną wewnętrzną ze wstępną izolacją i z pierścieniem oporowym



Rys 8 Kompensator kątowy z aluminiowym laminowaniem

Uwagi ogólne:

Wszystkie informacje techniczne i porady oparte są o dotychczasowe doświadczenia producenta, nie stanowią jednak żadnej gwarancji z naszej strony. Wartości te muszą być każdorazowo sprawdzane przez naszych klientów, ponieważ tylko oni mogą ocenić działanie medium w rzeczywistych warunkach zastosowania.