



1.6 Kompensator gumowy ERV – G żółty

Kompensatory gumowe przeznaczone są do kompensacji przemieszczeń wzdłużnych, poprzecznych i kątowych oraz tłumienia drgań i hałasów w rurociągach i instalacjach.



Kompensator gumowy ERV - G żółty z obrotowymi kołnierzami stalowymi zaprojektowano specjalnie do produktów ropopochodnych. Przeznaczony jest do mieszanek paliwowych z dodatkiem etanolu o zawartości związków aromatycznych do 50%, do gazu miejskiego oraz gazu ziemnego. Zakres temperatur (w zależności od medium) od -20°C do $+90^{\circ}\text{C}$, krótkotrwale do $+100^{\circ}\text{C}$. Przewodzi ładunek elektryczny.

Nie stosować do gazów ciekłych (ciekłych mieszanek propanu i butanu).

Warstwa wewnętrzna
Wzmocnienie
Warstwa zewnętrzna
Oznakowanie
Kołnierze

- NBR (nityl), bezzwowa, odporna na ścieranie.
- kord z tkaniny poliamidowej.
- chloropren CR.
- żółty pierścień, ERV-DN...PN ..., data produkcji.
- standard: obrotowe, DIN PN 10/16, stalowe (St. 37.2), ocynkowane;
na zamówienie: wykonanie z innych materiałów i wg innych norm.

Tabela 1. Dopuszczalny zakres przemieszczeń dla kompensatorów gumowych ERV - G

Długość kompensatora		Długość zabudowy		Dopuszczalne przemieszczenia*			
BL [mm]	DN [mm]	EL _{min} [mm]	EL _{max} [mm]	wzdłużne		poprzeczne	kątowe
				L _{min} [mm]	L _{max} [mm]	l [mm]	∠
130	25-80	120	135	100	150	± 30	± 30°
	100-150	120	135	100	150	± 30	± 20°
	200	115	140	105	160	± 30	± 10°
	250-300	125	140	120	160	± 15	± 5°
150	50-200	140	160	115	180	± 30	± 15°
160	32-200	150	170	130	195	± 35	± 15°
175	200-250	165	185	160	210	± 10	± 5°
200	250-300	190	210	160	235	± 30	± 10°
	350-600	190	210	160	235	± 30	± 8°
250	800	240	260	210	285	± 35	± 5°
260	700	250	270	220	290	± 30	± 5°
300	900-1000	290	310	260	340	± 40	± 5°

*) Dopuszczalny statyczny zakres przemieszczeń podczas pracy w temperaturze do 50°C i przy zastosowaniu kołnierzy z odsadzeniem.

Tabela 2. Dopuszczalne podciśnienie [mbar] dla kompensatorów gumowych ERV - G **

DN [mm]	32	40	50	65	80	100	125	150	200	250	300	350	400	500	600	700	800	900	1000
bez VSD/VSR	max	max	max	-700	-600	-400	-300	-300	-300	-200	-100								
z VSD			max	max	max	max	max	max	-600	-400	-200								
z VSR							max	max	max	max	max	max	max	-700	-700				
z VRSV														max	max	max	-700	-700	-700

**) Dane z Tabeli 2 otrzymano przy zastosowaniu nowego kompensatora gumowego, pracującego w temperaturze pokojowej dla niepęczniejących mediów. W przypadku pęczniejących mediów należy uwzględnić współczynnik bezpieczeństwa. Montaż ściśniętego kompensatora gumowego polepsza jego wytrzymałość na podciśnienie. Maksymalne dopuszczalne przemieszczenie wzdłużne (L_{max}) redukuje odporność kompensatora gumowego na podciśnienie do 50%. W tym przypadku zaleca się zastosowanie spirali oporowej VSD lub pierścienia oporowego VSR – patrz opracowanie: „Wyposażenie specjalne kompensatorów gumowych”. Więcej informacji – patrz opracowanie: „Dobór kompensatora gumowego” – Tabela 1 „Dopuszczalne przemieszczenia oraz ciśnienia pracy kompensatorów gumowych w zależności od temperatury medium”.

Uwagi ogólne:

Wszystkie informacje techniczne i porady oparte są o dotychczasowe doświadczenia producenta, nie stanowią jednak żadnej gwarancji z naszej strony. Wartości te muszą być każdorazowo sprawdzane przez naszych klientów, ponieważ tylko oni mogą ocenić działanie medium w rzeczywistych warunkach zastosowania.



Kompensator gumowy ERV – G

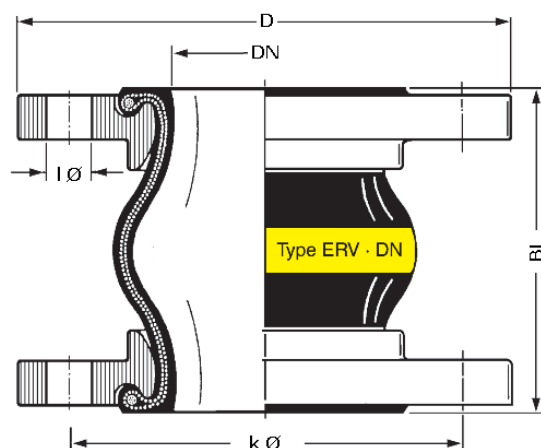


Tabela 3. Wymiary nominalne.

Wielkość mieszka DN	Ciśnienie nominalne	Kołnierz ¹⁾			Długość nominalna BL	Numer zamówieniowy ¹⁾	
		Wymiary [mm]					
mm	bar	D	k Ø	l x Ø	mm		
25	16	115	85	4 x 14	130	ERV-G 25.16 ²⁾	
32		140	100	4 x 18	130	ERV-G 32.16	
40		160	150	110	4 x 18	160	ERV-G 32x160.16
		130				ERV-G 40.16	
50		160	165	125	4 x 18	160	ERV-G 40x160.16
		130				ERV-G 50.16	
65		150	185	145	4 x 18	150	ERV-G 50x150.16
		160				ERV-G 50x160.16	
		130				ERV-G 65.16	
80		150	200	160	8 x 18	150	ERV-G 65x150.16
		160				ERV-G 65x160.16	
		130				ERV-G 80.16	
100		150	220	180	8 x 18	150	ERV-G 80x150.16
		160				ERV-G 80x160.16	
		130				ERV-G 100.16	
125		150	250	210	8 x 18	150	ERV-G 100x150.16
		160				ERV-G 100x160.10	
		130				ERV-G 125.16	
150		150	285	240	8 x 22	150	ERV-G 125x150.16
	160	ERV-G 125x160.16					
	130	ERV-G 150.16					
200	150	340	295	8 x 22	150	ERV-G 150x150.16	
	160				ERV-G 150x160.16		
	130				ERV-G 200.10		
	175				ERV-G 200x175.10		
250	16	395	350	12 x 22	130	ERV-G 200x150.10	
	16				175	ERV-G 200x160.10	
	10				200	ERV-G 250.10	
300	16	445	400	12 x 22	130	ERV-G 250x175.10	
	10				200	ERV-G 250x200.10	
350	10	505	460	16 x 22	200	ERV-G 300.10	
400		565	515	16 x 26	200	ERV-G 300x200.10	
500		670	620	20 x 26	200	ERV-G 350.10	
600		780	725	20 x 30	200	ERV-G 400.10	
700		895	840	24 x 30	260	ERV-G 500.10	
800		1015	950	24 x 33	250	ERV-G 600.10	
900		1115	1050	28 x 33	300	ERV-G 700.10	
1000		1230	1160	28 x 36	300	ERV-G 800.10	
						300	ERV-G 900.10
							ERV-G 1000.10

1) Wykonanie kołnierzy z innych materiałów i wg innych norm na zapytanie.

2) Dla kompensatorów gumowych DN 25 stosowane są mieszki DN 32.

Uwagi ogólne:

Wszystkie informacje techniczne i porady oparte są o dotychczasowe doświadczenia producenta, nie stanowią jednak żadnej gwarancji z naszej strony. Wartości te muszą być każdorazowo sprawdzane przez naszych klientów, ponieważ tylko oni mogą ocenić działanie medium w rzeczywistych warunkach zastosowania.

