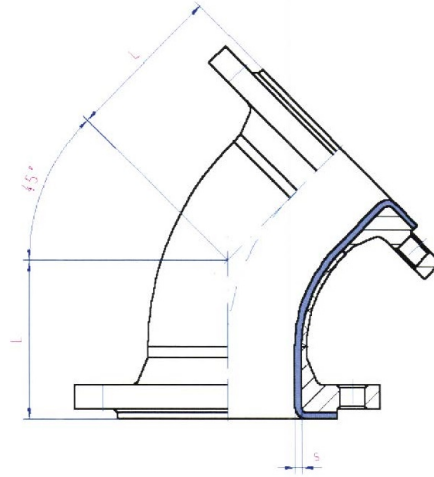




Kolanko 45° z wyłożeniem PTFE wg DIN

Wykonanie według DIN DIN 2848 ; DIN 2874
 Wykonanie kotnierzy według DIN EN1092-1 DIN 2848



DN	BA3			BA5			s [mm]	Waga [kg] PN10 BA3
	L PN10 [mm]	L PN25 [mm]	L PN40 [mm]	L PN10 [mm]	L PN25 [mm]	L PN40 [mm]		
15	Jak w BA			55	-		3	
20				65	-			
25				70	70			
32				80	88			
40				90	95			
50	80	85		105	110		4	5,40
65	85	95		120	130			6,60
80	100	110		135	145			8,10
100	115	130		165	180		4,5	10,6
125	135	150		190	205			14,9
150	150	170		215	240		5	19,2
200	190	213	220	270	290	300		30,3
250	225	254	260	335	365	380		45,0
300	260	290	305	385	410	445	6	66,3
350	290	325	345	430	470	495		94,0
400	325	370	390	480	530	660		124,5
500	390	-		585	-		5,5	180,0

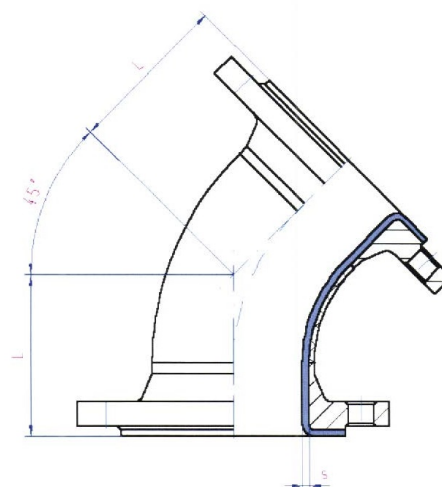
Uwagi ogólne: Wszystkie informacje techniczne i porady oparte są o dotychczasowe doświadczenia producenta, nie stanowią jednak żadnej gwarancji z naszej strony. Wartości te muszą być każdorazowo sprawdzane przez naszych klientów, ponieważ tylko oni mogą ocenić działanie medium w rzeczywistych warunkach zastosowania.





Kolanko 45° z wyłożeniem PTFE wg ANSI

Kolnierze wykonane zgodnie z ASME B16.5



DN	SR		LR		s [mm]	WagaSR #150
	L #150 [mm]	L #300 [mm]	L #150 [mm]	L #300 [mm]		
1/2"	-	-	-	-	3	-
3/4"	-	-	-	-		-
1"	44	57	70	75		2,96
1 1/4"	50	64	75	80		3,06
1 1/2"	57	70	85	90		3,93
2"	64	76	95	100	4	5,88
2 1/2"	76	89	105	110		7,98
3"	76	89	120	135		10,20
4"	102	114	135	145	4,5	15,78
5"	114	127	165	175		20,64
6"	127	140	180	190	5	26,68
8"	140	152	230	240		44,16
10"	165	178	255	270		66,53
12"	191	203	305	320	6	101,43
14"	191	216	345	360		136,22
16"	203	241	380	400		174,84
18"	216	254	420	440	5,5	194,97
20"	241	267	460	475		241,56

Uwagi ogólne: Wszystkie informacje techniczne i porady oparte są o dotychczasowe doświadczenia producenta, nie stanowią jednak żadnej gwarancji z naszej strony. Wartości te muszą być każdorazowo sprawdzane przez naszych klientów, ponieważ tylko oni mogą ocenić działanie medium w rzeczywistych warunkach zastosowania.

